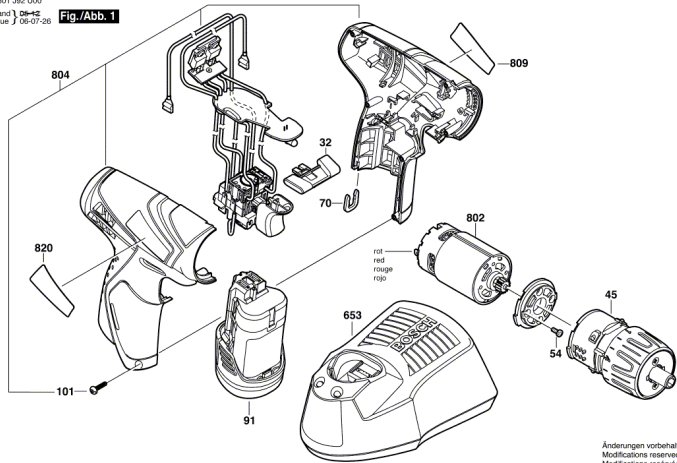


3 601 J92 U00

Stand 1 06-02
Issue 1 08-07-08 **Fig./Abb. 1**



Änderungen vorbehalten
Modifications reserved
Modificacions reservadas
Salvo modificaciones

pos.	Quantité	N° de la commande	Description	Groupe de prix	Page
32	1	2 601 099 153	CURSEUR DE REGLAGE / ROUGE	11	1
45	1	2 606 200 186	TRAIN EPICYCLOIDAL	37	1
54	2	2 603 414 048	VIS CYLINDR. TORX CX / M3x5-8.8-Z	11	1
70	1	2 601 250 009	PINCE DE FIXATION	10	1
91	1	2 607 336 027	BLOC D'ACCUMULATEURS / 10,8V, LH-ION, 1,3Ah	42	1
101	7	2 603 415 205	VIS A TETE BOMBEE TORX	10	1
200	1	2 601 119 110	ECRITEAU AVERTISSEUR / JAPAN	15	0
653	1	2 607 225 133	CHARGEUR RAPIDE / EU 230/10,8V, 30 MIN.	40	1
	1	2 607 225 135	CHARGEUR RAPIDE / GB 230/10,8V, 30 MIN.	40	1
	1	2 607 225 141	CHARGEUR RAPIDE / SAM 115/10,8V, 30 MIN.	40	1
	1	2 607 225 179	CHARGEUR RAPIDE / BR 220/10,8V	40	1
	1	2 607 225 137	CHARGEUR RAPIDE / AUS 240/10,8V	40	1
802	1	2 607 022 840	MOTEUR A COURANT CONTINU / 10,8V	33	1
804	1	2 607 233 073	MODULE ELECTRONIQUE	39	1
809	1	2 601 116 979	PLAQUE DE MARQUE / GSR 10,8 V-LI	15	1
820	1	2 601 116 980	PLAQUE SIGNALÉTIQUE	15	1